

REV.	DESCRIPTION	NAME	DATE
A	NEWS ISSUE		2018/01/18
B	Modify dimensions		2019/03/22

说明:

1. 材质:

胶芯: LCP, UL94V-0; COLOR: BLACK

端子: C5191

外壳: C2680

2. 电镀说明:

端子: 接触区域镀金G.F

焊锡区域镀锡

全部区域镍底

外壳: 表面镀镍

3. 性能说明:

1) 电压: 150V AC RMS.

2) 额定电流: 1.5A.

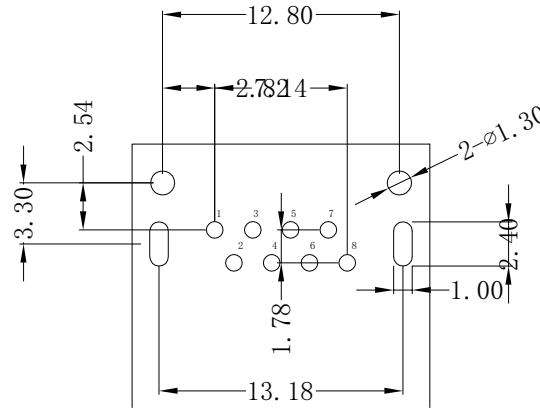
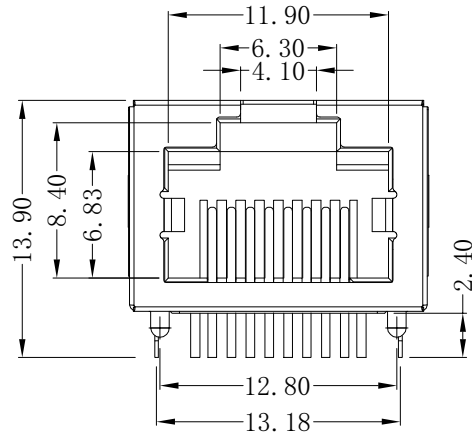
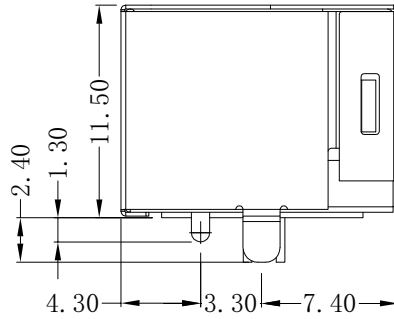
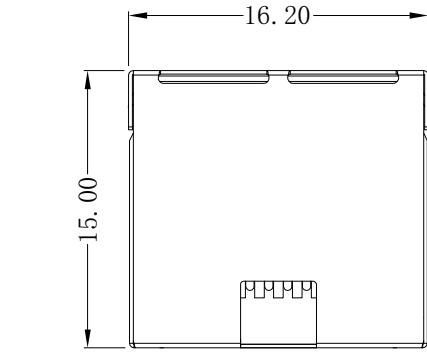
3) 接触电阻: 40mΩ Max.

4) 绝缘电阻: 500MΩ MIN.

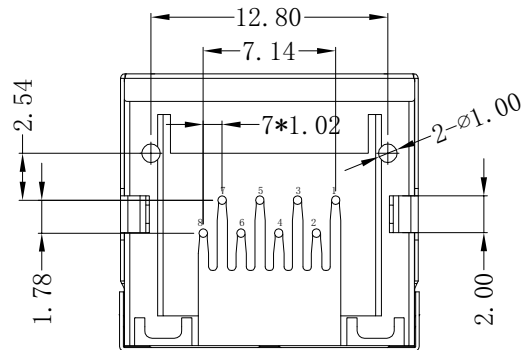
5) 绝缘耐压: 1000V AC.

6) 工作温度: -40° C TO +80° C.

7) 耐久性: 500 Mating Cycles MIN.



RECOMMENDED P.C.B. LAYOUT  
GENERAL TOLERANCE: ±0.05



TOLERANCE UNSPECIFIED	
.0	±0.35
.00	±0.25
.000	±0.15
X.°	±2.00°
CUSTOMER DRAWING	

# Coorle Technology

TITLE: MINI-5326-8P8C-S-A

DRAWN/ DATE	设计: 李金强	SIZE:A4	UNIT:MM.	PART. NO:	料号
CHECKED/ DATE	审核: 赵来锋	SCALE: 1:1	PROJECTION		REV.: 版本
APPROVED/ DATE	核准: 赵佰友	DWG. PATH	图号	SHEET: 页码	